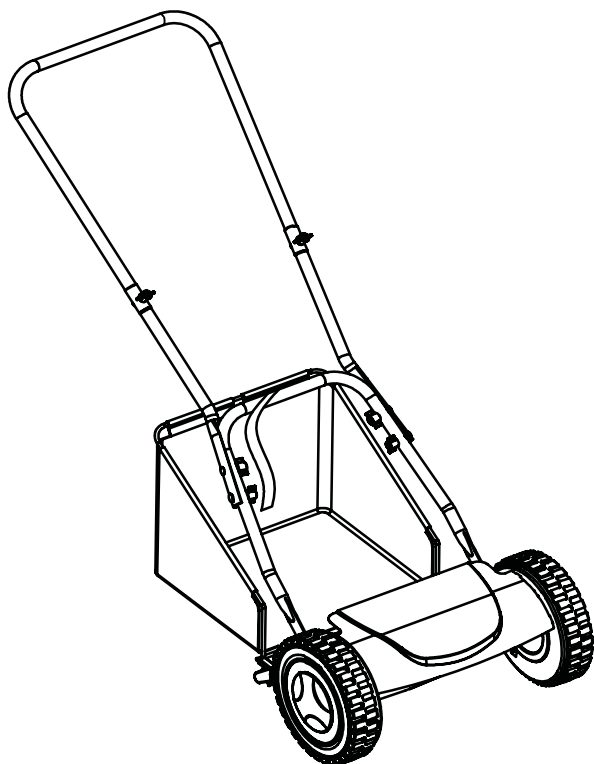
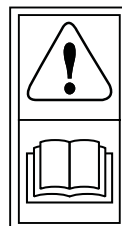


# Tondeuse à cylindre 30cm



**FPHM30-2**

**EAN:3663602939276**



**AVERTISSEMENT: Lisez les instructions avant d'utiliser le produit.**

# Mode d'emploi

Ce mode d'emploi est important pour votre sécurité. Lisez-le attentivement dans son intégralité avant d'utiliser l'appareil, et conservez-le pour pouvoir vous y référer ultérieurement.



## Pour **commencer...** 2

<b>Le produit</b>	3
<b>Informations techniques et légales</b>	5
<b>Avant de démarrer</b>	9

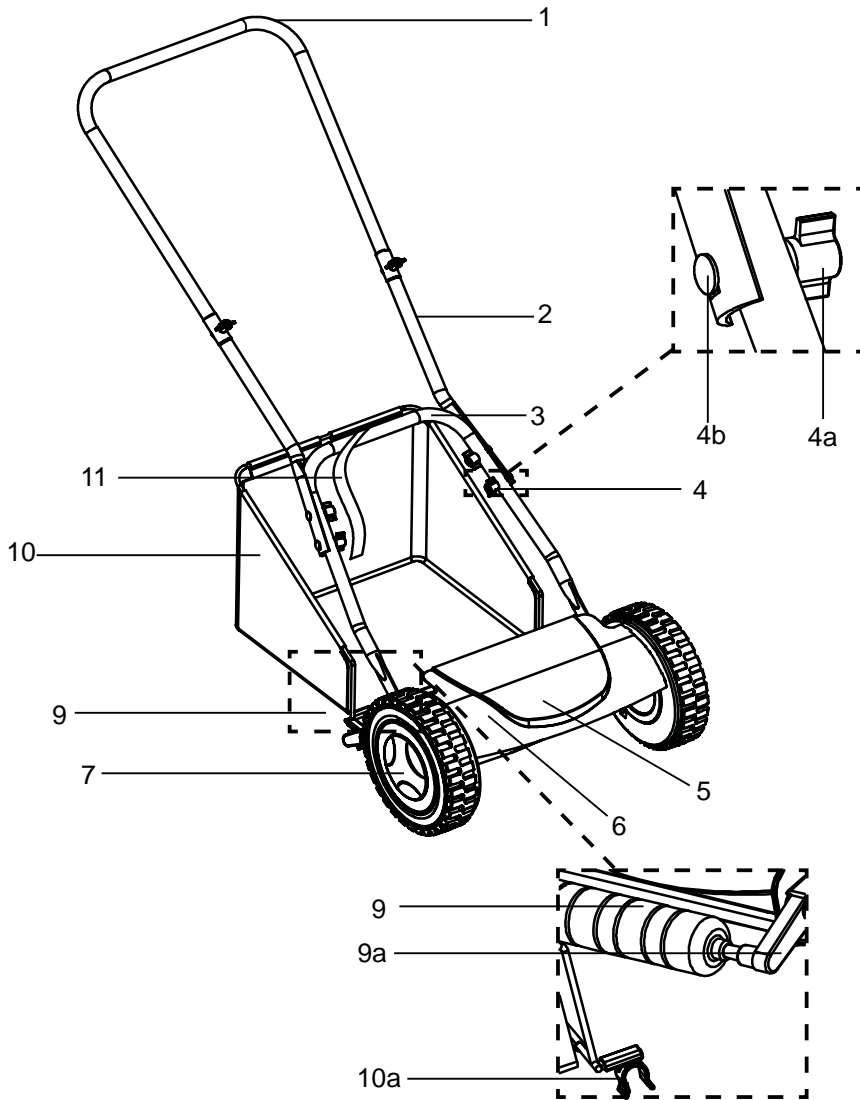


## **En détails...** 13

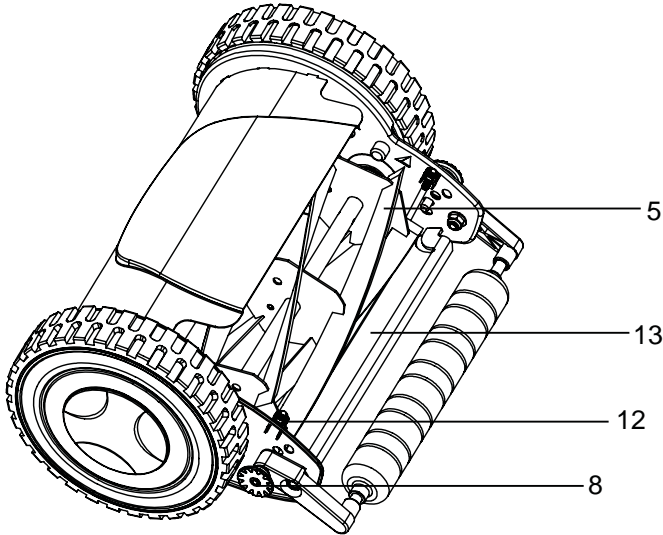
Fonctions <b>de</b> l'appareil	14
<b>Utilisation</b>	16
<b>Entretien et maintenance</b>	18
<b>Dépannage</b>	23
<b>Mise au rebut et recyclage</b>	24
<b>Garantie</b>	25

# Le produit

Pour commencer...



## Vue de dessous



- |                                       |  |
|---------------------------------------|--|
| 1. Poignée                            | 8. Bouton de réglage de la hauteur de coupe    |
| 2. Barre de poignée supérieure        | 9. Cylindre                                    |
| 3. Barre de poignée inférieure        | a. Montants du cylindre                        |
| 4. Kits de fixation (x 6)             | 10. Bac de récupération des herbes             |
| a. Molette                            | a. Attache                                     |
| b. Boulon                             | 11. Courroie coulissante avec boucle d'attache |
| 5. Bobine de coupe (lame hélicoïdale) | 12. Boulon réglable (x 2)                      |
| 6. Couvercle supérieur                | 13. Lame stationnaire                          |
| 7. Roue                               |  |

## Donnees techniques

- |                                      |                          |
|--------------------------------------|--------------------------|
| > Poids net:                         | 6.5 kg                   |
| > Largeur de coupe maximale:         | 300 mm                   |
| > Hauteur de coupe:                  | 15/25/35/40mm, 4 niveaux |
| > Volume de récupération de l'herbe: | 25 l                     |

## Symboles

Sur l'appareil, sur la plaque signalétique et dans le mode d'emploi, vous trouverez entre autres les symboles et abréviations suivants. Familiarisez-vous avec leur signification afin de réduire les risques de dommages corporels et matériels.

mm Millimètre

kg Kilogramme

l Litre

mm.yyyy Code de date de fabrication, année de fabrication (yyyy) et mois de fabrication (mm)



Attention/danger.



Lisez le mode d'emploi.



Portez des lunettes de protection.



Portez un masque respiratoire.



Portez des gants de travail.



Portez des chaussures de protection.



Portez une tenue de protection moulante.



Tondez perpendiculairement à la pente, jamais vers le haut ni vers le bas.



Inspectez la surface à travailler et enlevez tous les objets susceptibles d'être projetés par l'appareil.  
Si vous découvrez un objet caché en cours de travail, éteignez l'appareil et retirez l'objet.



Ne pas approcher les pieds et les mains des lames rotatives, risque de blessure! Attendez l'arrêt complet des lames et de toutes les pièces mobiles avant d'effectuer toute manipulation de nettoyage, de contrôle ou de réparation.



Soyez très vigilant lorsque vous manipulez les lames!



Risque de projection d'objets vers l'utilisateur ou les autres personnes. Les autres personnes et les animaux doivent rester à distance de l'appareil pendant qu'il fonctionne. De manière générale, les enfants doivent toujours rester à distance de la zone de travail.

## Mises en garde

1. Cet appareil n'est pas conçu pour être utilisé par des personnes aux capacités physiques, mentales, sensorielles réduites, ou manquant d'expérience et de connaissances (y compris les enfants), sauf si une personne responsable de leur sécurité leur a donné les indications nécessaires ou les surveille pendant l'utilisation.
2. Il convient de surveiller les enfants pour s'assurer qu'ils ne jouent pas avec l'appareil.

### Mises en garde spécifiques aux tondeuses manuelles

**IMPORTANT: LISEZ ATTENTIVEMENT LE MODE D'EMPLOI AVANT D'UTILISER L'APPAREIL  
CONSERVEZ- LE POUR CONSULTATION ULTÉRIEURE**

### Entraînement

1. Lisez attentivement le mode d'emploi. Familiarisez-vous avec les commandes et l'utilisation correcte de l'appareil.
2. L'appareil ne doit en aucun cas être utilisé par un enfant ou par une personne non familiarisée avec le mode d'emploi. Les réglementations locales définissent parfois des limites d'âge pour l'utilisateur.
3. N'utilisez jamais la tondeuse à proximité d'animaux ou de personnes, notamment des enfants.
4. Gardez à l'esprit que l'utilisateur est responsable des accidents et des dommages causés à des tiers ou à leurs biens.

### Préparation

1. Portez toujours un pantalon long et des chaussures protectrices quand vous utilisez la tondeuse. N'utilisez pas l'appareil pieds nus ou avec des tongs.
2. Inspectez attentivement la surface à travailler et enlevez tous les objets susceptibles d'être projetés par l'appareil.
3. Avant d'utiliser la tondeuse, effectuez toujours un contrôle visuel sur le dispositif de coupe, les boulons de fixation de la lame et sur l'assemblage de coupe afin de vous assurer qu'ils ne sont pas usés ou endommagés. Afin de préserver l'équilibre de la machine, changez toujours les lames et les écrous en même temps.
4. Sur les machines à multi-lames, n'oubliez pas que la rotation d'un dispositif de coupe peut causer la rotation des autres dispositifs de coupe.
5. ATTENTION! Ne touchez pas le dispositif de coupe rotatif.

### Utilisation

1. Ne faites pas fonctionner le moteur dans un espace confiné, car cela crée un risque d'accumulation de monoxyde carbone qui est un gaz mortel.
2. Tondez uniquement à la lumière du jour ou sous une lumière artificielle suffisante.
3. Évitez autant que possible d'utiliser l'appareil sur de l'herbe humide.
4. Sur les pentes, soyez toujours sûr de vos appuis.
5. Utilisez l'appareil en marchant, jamais en courant.
6. Tondez perpendiculairement à la pente, jamais vers le haut ni vers le bas.
7. Soyez extrêmement vigilant quand vous changez de direction alors que vous êtes sur une pente.
8. N'essayez pas de passer la tondeuse sur des pentes trop raides.
9. N'utilisez jamais la tondeuse avec des protections défectueuses ou sans dispositif de sécurité, par exemple sans que les déflecteurs et / ou bacs à herbe ne soient mis en place.
10. Ne mettez jamais vos mains ni vos pieds près ou sous les parties rotatives. Restez toujours éloigné(e) de la goulotte d'éjection de l'herbe.

### Entretien et rangement

1. Respectez les instructions d'entretien et de réparation de l'appareil. N'apportez aucune modification à l'appareil. Les informations sur l'entretien et les réparations figurent dans ce manuel d'instructions.
2. Veillez à ce que tous les écrous, vis et boulons soient bien serrés afin de vous assurer que l'appareil reste en bon état de marche.
3. Inspectez régulièrement le bac de ramassage pour vérifier qu'il n'est ni usé, ni détérioré.
4. Pour des raisons de sécurité, les pièces usées ou endommagées doivent être changées.
5. Mettez des gants de travail pour monter et démonter le dispositif de coupe.
6. Remplacez toujours les pièces usées ou défectueuses par des pièces authentiques.

### Risques résiduels

**Même si vous utilisez cet appareil en respectant les normes de sécurité, certains risques de dommages corporels et matériels subsistent. Du fait du mode de construction et de fonctionnement de l'outil, vous pouvez notamment être exposé aux risques suivants:**

1. Les fortes vibrations peuvent être nuisibles à la santé si l'outil est utilisé pendant une durée trop longue, ou si l'outil n'est pas utilisé et entretenu conformément aux instructions.
2. Dommages aux biens et aux personnes causés par des accessoires cassés ou par l'impact soudain de l'appareil avec des objets cachés en cours d'utilisation.



## Déballage

1. Sortez les pièces de l'emballage et posez-les sur une surface plane et stable.
2. Enlevez tous les matériaux d'emballage ainsi que les accessoires de livraison, le cas échéant.
3. Vérifiez que le produit est complet et en bon état. Si l'une des pièces est manquante ou endommagée, n'utilisez pas l'appareil et contactez le magasin d'achat. L'utilisation d'un produit incomplet ou endommagé peut représenter un danger à la fois pour les biens et pour les personnes.
4. Vérifiez que vous disposez de tous les accessoires nécessaires au fonctionnement et à l'utilisation de l'appareil. Les accessoires incluent notamment les équipements de protection personnelle.

## Pièces nécessaires

### (pièces non fournis)

Équipement personnel de protection  
Huile lubrifiante

### (pièces fournies)

Boulons (M6) (x6)  
Vis (M6x35) (x6)

## Assemblage



**AVERTISSEMENT!** Ce produit doit être entièrement assemblé avant de le faire fonctionner. N'utilisez jamais un appareil monté seulement en partie ou comportant des pièces endommagées! Suivez les instructions étape par étape et utilisez les illustrations fournies comme guide visuel pour monter la machine plus facilement.



**REMARQUE:** Prenez soin des petites pièces que vous enlevez lors du montage et lors des réglages. Gardez-les soigneusement afin d'éviter de les perdre.

### 1. Assemblage du guidon (première utilisation)

- 1). Faites glisser les barres des poignées supérieures (2) dans le guidon (1).
- 2). Fixez-les avec les boulons (4b), puis sécurisez les barres avec une molette (4a) de chaque côté (schéma 1).
- 3). Alignez les extrémités des barres des poignées supérieures (2) avec le guidon inférieur (3).
- 4). Fixez les barres supérieures et les barres inférieures avec deux boulons de chaque côté, puis sécurisez l'assemblage avec les boulons restants (4b) (schéma 1). Ne resserrez pas trop car cela pourrait causer un dommage permanent sur le guidon.

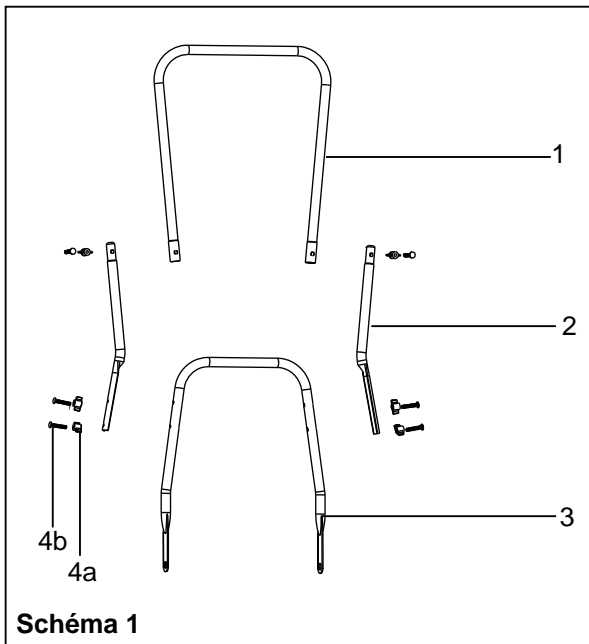


Schéma 1

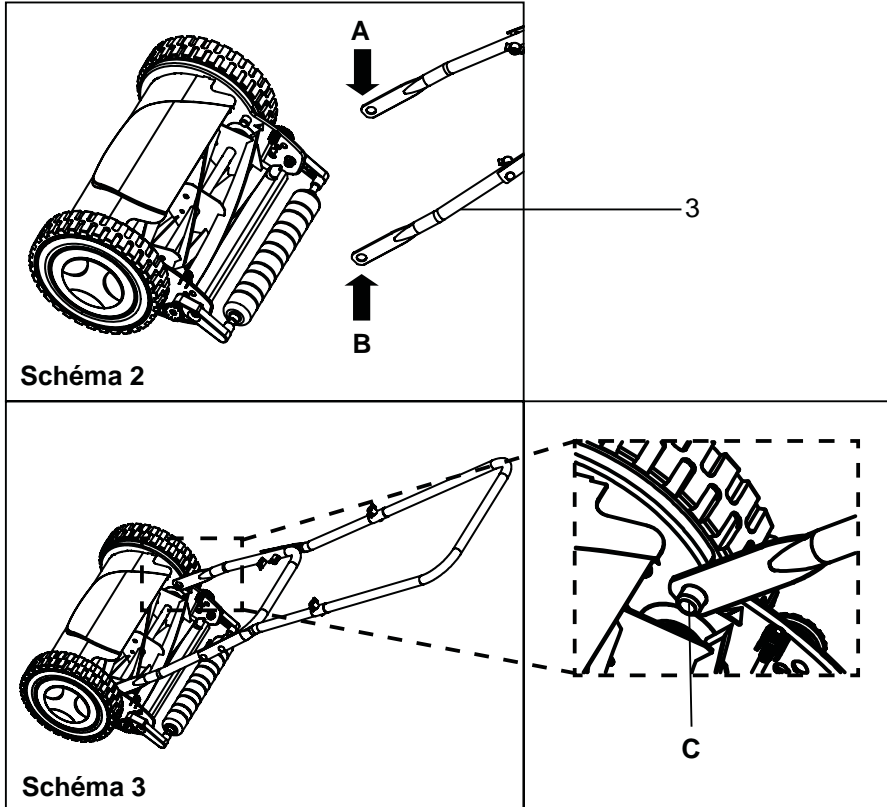
### 2. Attache du guidon

- 1). Une fois que les composants du guidon sont entièrement assemblés, l'étape suivante consiste à fixer le guidon à la tondeuse. N'installez pas encore le bac de récupération de l'herbe pour le moment.



**REMARQUE:** Avant de fixer les composants du guidon, assurez-vous que le réglage de la hauteur de coupe soit placé sur la position la plus haute (Schéma 3).

2). Maintenez les barres inférieures (3) illustrées en (A) et (B), appuyez sur ces deux zones vers l'intérieur et insérez les trous dans les extrémités de la barre inférieure (3) sur les tiges de maintien (C) du boîtier principal de la tondeuse (Schémas 2 et 3).



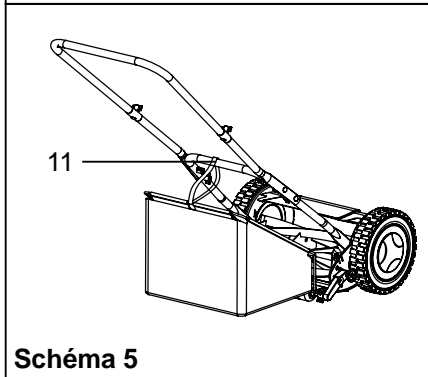
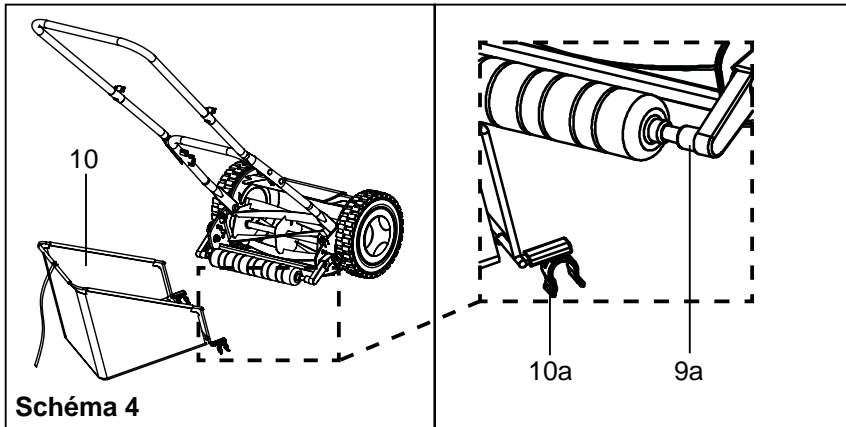
3). Arrêtez d'exercer la pression vers l'intérieur et laissez l'assemblage des poignées se relâcher.

4). Si la barre inférieure (3) pivote complètement vers le haut, elle sera en position de rangement. Faites-la pivoter vers le bas pour la mettre en position de fonctionnement.

5). Pour détacher les barres de poignée, appuyez sur les zones (A) et (B) en exerçant une pression vers l'intérieur et détachez les extrémités des barres des tiges de maintien (C).

### 3. Bac de récupération de l'herbe

- 1). Faites pivoter le guidon (1) vers le haut.
- 2). Alignez le bac de récupération (10) avec les montants du cylindre (9a) (schéma 4).
- 3). Enclenchez les pinces (10a) sur les montants du cylindre (9a) (schéma 4).



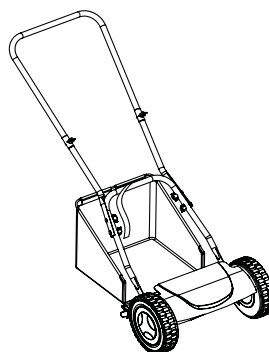
- 4). Sécurisez la courroie coulissante avec boucle d'attache (11) autour de la barre inférieure (3) (schéma 5).
- 5). Faites pivoter la barre supérieure (2) vers le bas.
- 6). Votre tondeuse est maintenant prête à l'emploi.



## En détails...

<b>Fonctions de l'appareil</b>	14
<b>Utilisation</b>	16
<b>Entretien et maintenance</b>	18
<b>Dépannage</b>	23
<b>Mise au rebut et recyclage</b>	24
<b>Garantie</b>	25

En détails...



## Usage prévu

1. Cette tondeuse FPHM30-2 est conçue pour une largeur de coupe de 300mm.
2. Cet appareil est conçu pour tondre la pelouse dans les jardins privés seulement. Il ne doit pas être utilisé pour tondre de la pelouse anormalement haute, sèche ou mouillée (ex: pâturages), ni pour déchiqueter des feuilles.
3. Pour des raisons de sécurité, il est indispensable de lire l'intégralité du manuel d'instructions avant d'utiliser l'appareil, et de toujours en respecter les indications.
4. Cet appareil est conçu pour une utilisation domestique seulement. Il n'est pas conçu pour une utilisation commerciale. Ne l'utilisez pas pour d'autres travaux que ceux décrits dans le mode d'emploi.

## Vidage du bac de récupération

1. Videz fréquemment le bac de récupération de l'herbe (10). N'attendez pas qu'il soit complètement plein. Nous conseillons de le vider lorsqu'il est à moitié plein.

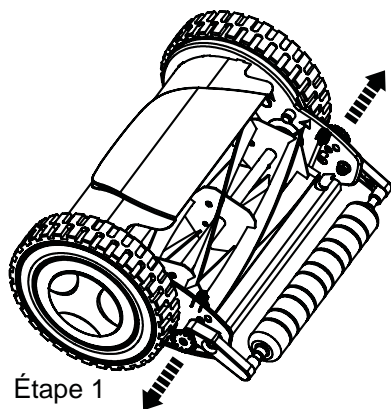


**REMARQUE: Un bac de récupération plein d'herbe réduit la performance de ce produit.**

2. Détachez la boucle d'attache (11) et retirez le bac de récupération de l'herbe (10) des montants du cylindre (9a).
3. Videz l'herbe coupée du bac de récupération sur un tas de compost.
4. Remettez le bac de récupération en place (10) sur le produit.

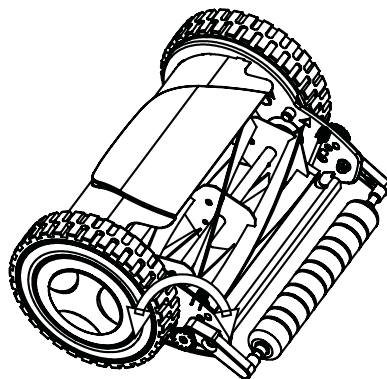
## Réglage de la hauteur de coupe

1. Votre tondeuse offre une échelle réglable de hauteur de coupe sur 4 niveaux (15/25/35/40mm). Ajustez la hauteur de coupe en fonction des besoins de votre pelouse. La hauteur de coupe dépend de la nature de la pelouse et de la hauteur de l'herbe. Lors de la tonte d'une herbe haute, commencez avec le réglage de la hauteur de coupe maximale puis effectuez une deuxième coupe avec un réglage de valeur inférieure.
2. Pour ajuster la hauteur de coupe, tirez sur les boutons de réglage de hauteur de coupe (8) situés des deux côtés du boîtier de la tondeuse, puis déplacez-les vers l'avant et vers l'arrière pour ajuster la hauteur de coupe (schémas 6, 7).



Étape 1

Schéma 6



Étape 2

Schéma 7

3. Choisissez la hauteur de coupe selon la hauteur de votre herbe et selon votre préférence.
4. Si l'herbe de votre pelouse est haute, démarrez toujours avec une position de 40mm puis baissez le réglage de la hauteur de coupe sur la hauteur désirée.
5. Pour obtenir de meilleurs résultats, ne laissez pas l'herbe devenir plus haute que 40mm. La tondeuse n'est pas conçue pour couper l'herbe d'une hauteur supérieure à 40mm.



**AVERTISSEMENT!** Assurez-vous que les boutons s'engagent dans les trous correspondants dans la même position des deux côtés!

En détails...

## Généralités

1. Avant chaque utilisation, examinez l'appareil et les accessoires afin de vous assurer qu'ils sont en bon état. N'utilisez pas l'appareil s'il est usé ou endommagé.
2. Revérifiez le montage des accessoires ou des outils, le cas échéant.
3. Tenez toujours le produit par ses poignées. Gardez les poignées sèches pour assurer un maintien sûr.
4. Arrêtez de pousser la tondeuse immédiatement si vous êtes dérangé(e) par d'autres personnes entrant dans la zone de travail.
5. Limitez votre temps de travail: Faites des pauses régulières, cela vous permettra d'être plus concentré dans votre travail et de mieux garder le contrôle de l'appareil.

## Tondre le gazon

1. Assurez-vous que la pelouse ne comporte pas de cailloux, bâtons, fils métalliques ou autres objets étrangers susceptibles d'endommager l'appareil.
2. Évitez de passer l'appareil sur de l'herbe mouillée: celle-ci a tendance à coller à la coque et gêne l'évacuation des résidus; en outre, vous serez davantage susceptible de glisser et de tomber.
3. Pour maintenir votre pelouse en bon état, ne coupez jamais plus du tiers de la hauteur de l'herbe. En automne, les pelouses ne doivent être coupées que si elles croissent.
4. Attachez le bac de récupération de l'herbe (10) et videz-le régulièrement.
5. Passez l'appareil en le poussant lentement vers l'avant. Vous pouvez également utiliser la fonction d'autopropulsion pour plus de facilité.

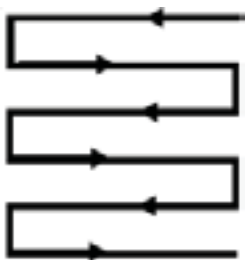


Schéma 8



6. Les lignes doivent se recouper légèrement. La méthode la plus efficace consiste à suivre des lignes parallèles dont chacune recoupe légèrement la précédente. Cela permet d'assurer que le travail soit homogène et qu'aucune partie de la pelouse ne soit oubliée (Schéma 8).
7. Contournez les parterres de fleurs. Si un parterre de fleur se trouve au milieu de la pelouse, faites un ou deux tours autour du parterre.
8. Faites particulièrement attention quand vous changez de direction.



**AVERTISSEMENT!** Si la tondeuse heurte un objet étranger, arrêtez le moteur! Inspectez entièrement le produit contre tout dommage! Faites réparer la tondeuse avant de l'utiliser à nouveau!



### 9. Récupération de l'herbe

- 1). Attachez le bac de récupération (10).
- 2). Videz régulièrement le bac de récupération de l'herbe.

## Après usage

---

Examinez l'appareil, nettoyez-le puis rangez-le de la manière décrite ci-dessous.

## Les règles d'or de l'entretien

1. L'appareil doit rester propre. Nettoyez-le après chaque utilisation et avant de le ranger.
2. Procédez à un nettoyage régulier et correct afin d'assurer une utilisation sûre et de prolonger la durée de vie du produit.
3. Avant chaque utilisation, examinez l'appareil afin de vous assurer qu'il n'est pas usé ou endommagé. Ne l'utilisez pas si des pièces sont cassées ou endommagées.



**ATTENTION! N'essayez pas d'effectuer d'autres manipulations de réparation et d'entretien que celles décrites dans le mode d'emploi! Toute autre manipulation doit être effectuée par un spécialiste qualifié!**

## Nettoyage général

1. Nettoyez le produit avec un chiffon légèrement humide et du savon doux. Utilisez une brosse pour les zones qui sont difficiles à atteindre.
2. Enlevez les poussières tenaces avec de l'air comprimé (max. 3 bars).
3. Repérez les éventuelles traces de dommages ou d'usure. Le cas échéant, corrigez les défauts de la manière décrite dans le mode d'emploi ou apportez l'appareil dans un centre de réparation agréé avant de le réutiliser.

## Dispositif de coupe



**ATTENTION! Portez toujours des gants de travail lorsque vous travaillez sur l'accessoire de coupe ou à proximité de celui-ci! Pour enlever les débris (ex: un bâton), utilisez un accessoire adéquat, jamais vos mains! N'utilisez en aucun cas un autre type de lame!**

1. Les lames et le dessous de l'appareil (5, 13) doivent toujours rester propres et bien dégagés.
2. Tous les écrous et les boulons doivent être vérifiés régulièrement afin d'assurer leur solidité. Après une utilisation prolongée, surtout sur un sol sableux, le dispositif de coupe deviendra usé et perdra un peu de sa forme originale. L'efficacité de coupe sera réduite et la lame devra être remplacée.

3. Afin que l'appareil fonctionne au mieux de ses capacités, la lame (5, 13) doit rester bien aiguisée en permanence.
4. Si la lame de coupe est fissurée ou endommagée, arrêtez d'utiliser la tondeuse.
5. Lubrifiez le dispositif de coupe (5, 13) après chaque utilisation pour prolonger la durée de vie de la lame et du produit. Appliquez de l'huile légère de machine le long de la bordure de la lame de coupe.

## 6. Vérification

Il doit toujours y avoir un écart très faible entre les lames de coupe hélicoïdales et la lame stationnaire. Il est possible qu'un glissement se produise pendant le transport, la manutention ou l'utilisation. Il est important de vérifier la performance de coupe avant la première utilisation, annuellement et à chaque fois qu'un problème est détecté. Suivez les étapes ci-dessous pour vérifier les performances de coupe actuelle et, si nécessaire, ajustez la lame stationnaire (13) pour des performances optimales (Schéma 9).

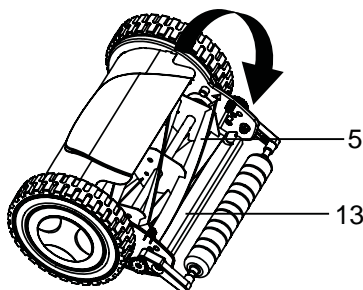


Schéma 9

- 1). Réglez la plus petite hauteur de coupe comme décrit.
- 2). Enlevez l'assemblage du guidon et le bac de récupération de l'herbe (10) et tournez le produit en le posant sur une surface plane et stable.
- 3). Faites pivoter la bobine de coupe (5) en l'éloignant de vous (vers la lame stationnaire) (13) pour vérifier si les lames de coupe sont en contact.



**AVERTISSEMENT! Ne touchez pas les extrémités de la lame car elles sont extrêmement coupantes!**

- 4). Procédez à la vérification de la performance de coupe comme décrit dans « Test du papier » si les lames ne se frottent pas l'une contre l'autre.
- 5). Ajustez la position de la lame stationnaire (13) si vous entendez un son de frottement ou que vous sentez une résistance sur les lames.

## 7. Test du papier

1). Vérifiez si les lames coupent correctement si le cylindre de coupe (5) ne touche pas la lame stationnaire (13).



**REMARQUE:** Vérifiez les deux côtés, droit et gauche. Préparez plusieurs bandes de papier ordinaire, de dimension 1 x 8.5 pouces (2,5 x 21 cm).

2). En commençant par le côté gauche, insérez une bande de papier verticalement entre la lame stationnaire (13) et le cylindre de coupe (5) (schéma 10). Assurez-vous qu'environ 1,5cm de papier ressort de la lame stationnaire (13).

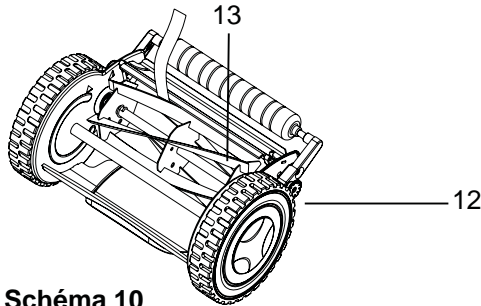


Schéma 10

3). Faites pivoter la bobine de coupe (5) en l'éloignant de vous (vers la lame stationnaire) (13)).

4). Si les lames sont correctement ajustées, le papier devra être coupé lorsque la bobine de coupe (5) passe à travers la lame stationnaire (13). Testez plusieurs positions de la bobine de coupe alors que vous la faites pivoter. Si le papier est coupé du côté gauche, répétez le test du côté droit. Puis si le papier est coupé du côté droit, cela indique que le système est correctement ajusté. Les lames sont correctement ajustées et la tondeuse est prête à couper la pelouse.

5). Si le papier n'est coupé ni du côté gauche ni du côté droit, cela indique que l'écart entre les lames est trop large. Reportez-vous au paragraphe "**Réglages**" ci-dessous pour plus d'informations.

## 8. Réglages

1). Il y a deux boulons ajustables (12) des deux côtés du produit qui contrôlent l'espace entre la bobine de coupe (5) et la lame stationnaire (13) (schéma 11). Resserrez ou relâchez-les en utilisant une clé de 10mm (non fournie).

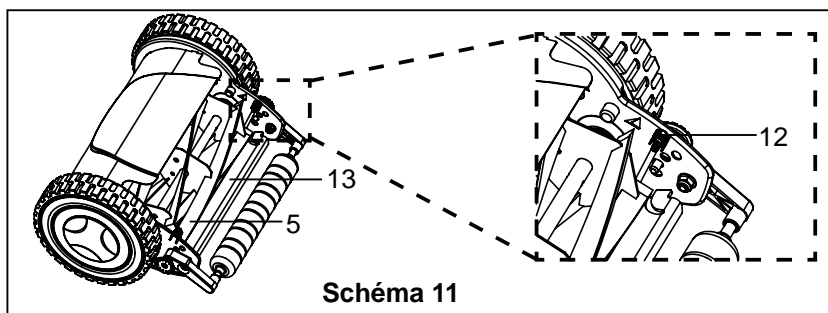


Schéma 11

- 2). Resserrez les boulons (12) dans le sens des aiguilles d'une montre pour rapprocher les lames l'une de l'autre.
- 3). Desserrez les boulons (12) dans le sens contraire des aiguilles d'une montre pour écarter les lames.
- 4). Commencez par resserrer très légèrement et répétez le test du papier décrit ci-dessus. Continuez à resserrer un tout petit peu à chaque mouvement jusqu'à ce que le papier soit coupé.



**REMARQUE:** Utilisez une nouvelle bande de papier pour chaque test.

- 5). Si vous serrez jusqu'au point où les lames se touchent, vous avez trop serré. Desserrez les boulons d'ajustement un tout petit peu à chaque mouvement et faites tourner les lames jusqu'à ce qu'elles ne se touchent plus.
- 6). Si le papier est coupé sur les côtés gauche et droit de la lame, le système est correctement ajusté, et la tondeuse est prête à couper l'herbe.

## 9. Réparation des dents

- 1). Utilisez une lime en acier pour limer les petites dents qui se trouvent sur le cylindre de coupe.
- 2). Limez seulement les matériaux en relief pour permettre au cylindre de coupe de tourner sans entrer en contact avec la lame stationnaire.
- 3). Assurez-vous de limer avec de longs mouvements, perpendiculaires à la pointe de coupe elle-même. Essayez d'éviter de limer le bord tranchant de la lame.



**REMARQUE:** N'utilisez pas d'outil électrique pour réparer le cylindre de coupe ou la lame stationnaire. Ce serait très dangereux et pourrait enlever trop de matière hors des dents, ce qui diminuerait les performances.

- 4). Examinez pour voir s'il n'y a aucun contact entre le cylindre de coupe et la lame stationnaire. Contactez un centre d'entretien autorisé ou une personne qualifiée au cas où il y aurait encore un contact.

## Bac de récupération de l'herbe

---

1. Examinez le bac de récupération (10) avant chaque utilisation. Ne l'utilisez pas s'il est endommagé de quelque manière que ce soit
2. Nettoyez le bac de récupération de l'herbe (10) après chaque utilisation avec de l'eau et du savon doux.
3. Laissez le bac de récupération de l'herbe sécher complètement avant de le ranger pour éviter les moisissures.

## Réparation

---

Ce produit ne contient aucune pièce pouvant être réparée par le consommateur. Contactez un centre d'entretien autorisé ou une personne qualifiée pour le faire contrôler et réparer.

## Rangement

---

1. Nettoyez l'appareil (voir plus haut).
2. Rangez l'appareil et ses accessoires dans un endroit sec et à l'abri du gel.
3. L'appareil doit toujours être rangé dans un endroit hors de portée des enfants. Dans l'idéal, la température de la pièce dans laquelle l'appareil est rangé doit être comprise entre 10 et 30°C.
4. Nous vous recommandons de ranger l'appareil dans son emballage d'origine ou de le recouvrir avec un tissu ou une bâche afin de le protéger contre la poussière.

## Transport

---

1. Attachez les dispositifs de protection, le cas échéant.
2. Protégez l'appareil contre les risques de chocs ou de fortes vibrations auxquels il pourrait être soumis lors d'un déplacement en véhicule.
3. Sécurisez le produit pour l'empêcher qu'il devienne endommagé.

## Dépannage



**ATTENTION!** N'essayez pas d'effectuer d'autres manipulations que celles décrites dans le mode d'emploi! Si vous n'arrivez pas à résoudre le problème par vous-même, toutes les autres manipulations de contrôle, d'entretien et de réparation devront être effectuées par un centre de réparation agréé ou par un spécialiste de qualification équivalente.

Problème	Cause possible	Solution
Le résultat n'est pas satisfaisant	La lame est émoussée.	Gardez le dispositif de coupe tranchant.
	La hauteur de l'herbe est supérieure à la capacité de la machine.	Coupez uniquement l'herbe dont la hauteur est correspondante à la capacité de la machine.
	La hauteur de coupe est incorrecte.	Réglez la hauteur de coupe.
	Le dispositif de coupe n'est pas correctement ajusté.	Réglez-le.
Vibration / bruit excessif	Le dispositif de coupe n'est pas correctement ajusté.	Gardez le dispositif de coupe tranchant.
	Les boulons / les écrous sont lâches.	Resserrez les boulons/les écrous.

En détails...

## Protection de l'environnement

---

1. Apportez le produit dans un endroit adapté afin qu'il soit recyclé.
2. Le produit est livré dans un emballage qui le protège pendant le transport. Ne jetez pas l'emballage avant de vous être assuré que le produit était complet et fonctionnait correctement. Puis recyclez l'emballage.



## Garantie

---

Ce produit bénéficie d'une garantie de 1 ans à partir de la date d'achat.

La garantie couvre les pannes et dysfonctionnements de l'appareil dans le cadre d'une utilisation conforme à la destination du produit et aux informations du manuel d'utilisation.

Pour être pris en charge au titre de la garantie, la preuve d'achat est obligatoire (ticket de caisse ou facture) et le produit doit être complet avec l'ensemble de ses accessoires.

La clause de garantie ne couvre pas les détériorations provenant d'une usure normale, d'un manque d'entretien, d'une négligence, d'un montage défectueux, ou d'une utilisation inappropriée (chocs, non-respect des préconisations d'alimentation électrique, stockage, conditions d'utilisation).

Sont également exclues de la garantie les conséquences néfastes dues à l'emploi d'accessoires ou de pièces de rechange non d'origine, ou non adaptées, au démontage ou à la modification de l'appareil.

Pour toutes requêtes relatives à la garantie, veuillez-vous adresser à un magasin affilié au distributeur auprès duquel vous avez acheté ce produit.

Le distributeur reste tenu des défauts de conformité du bien au contrat et des vices rédhibitoires dans les conditions prévues aux articles 1641 à 1649 du Code civil.

En détails...



# Fabricant

Kingfisher International Products Limited  
3 Sheldon Square  
London  
W2 6PX  
United Kingdom

---

Distributeur: **CastoramaFrance**  
C.S. 50101 Templemars  
59637 Wattignies CEDEX  
[www.castorama.fr](http://www.castorama.fr)

FR

Distributeur: **BRICO DÉPOT**  
30-32 rue de la Tourelle  
91310 Longpont-sur-Orge  
France  
[www.bricodepot.com](http://www.bricodepot.com)

---